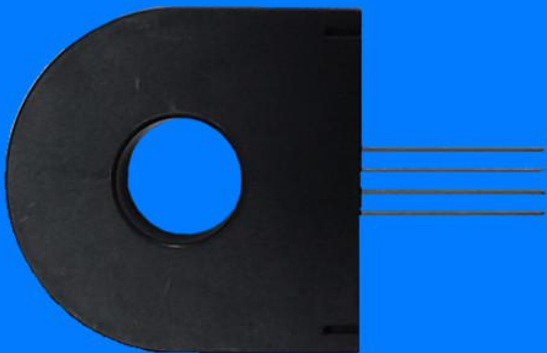
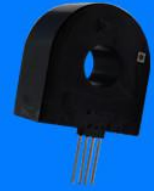


DC测量用电流互感器

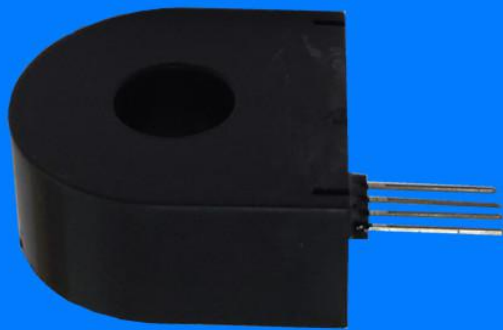
DC-20A

主要用途

- 直流供电系统的电流测量、直流电机的电流测量
- 太阳能发电等自然能源(DC)电流的测量
- 非接地系统逆变器的电流监测
- 蓄电池充/放电电流的测量



- 可测电流
DC200mA~24A
- 高精度
- 低功耗、小体积
- 良好的线性



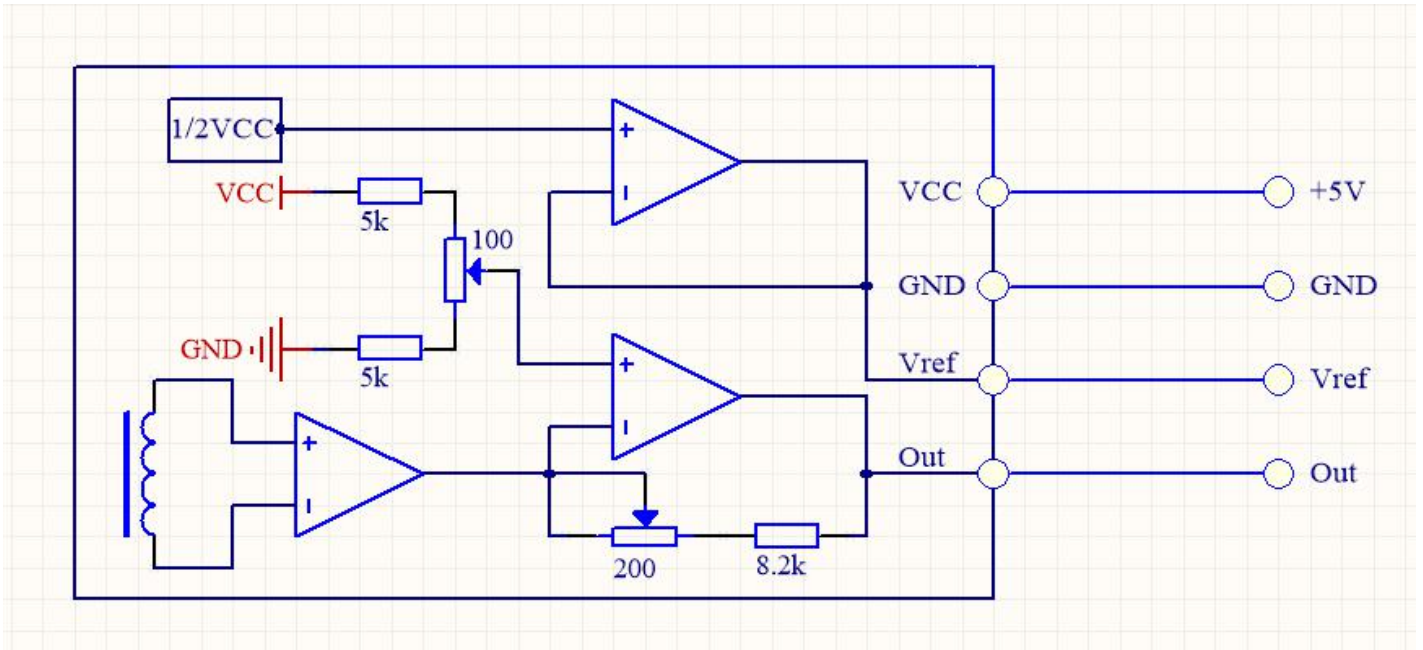
带有基准
功能电压

方便的电源
单电源+5V

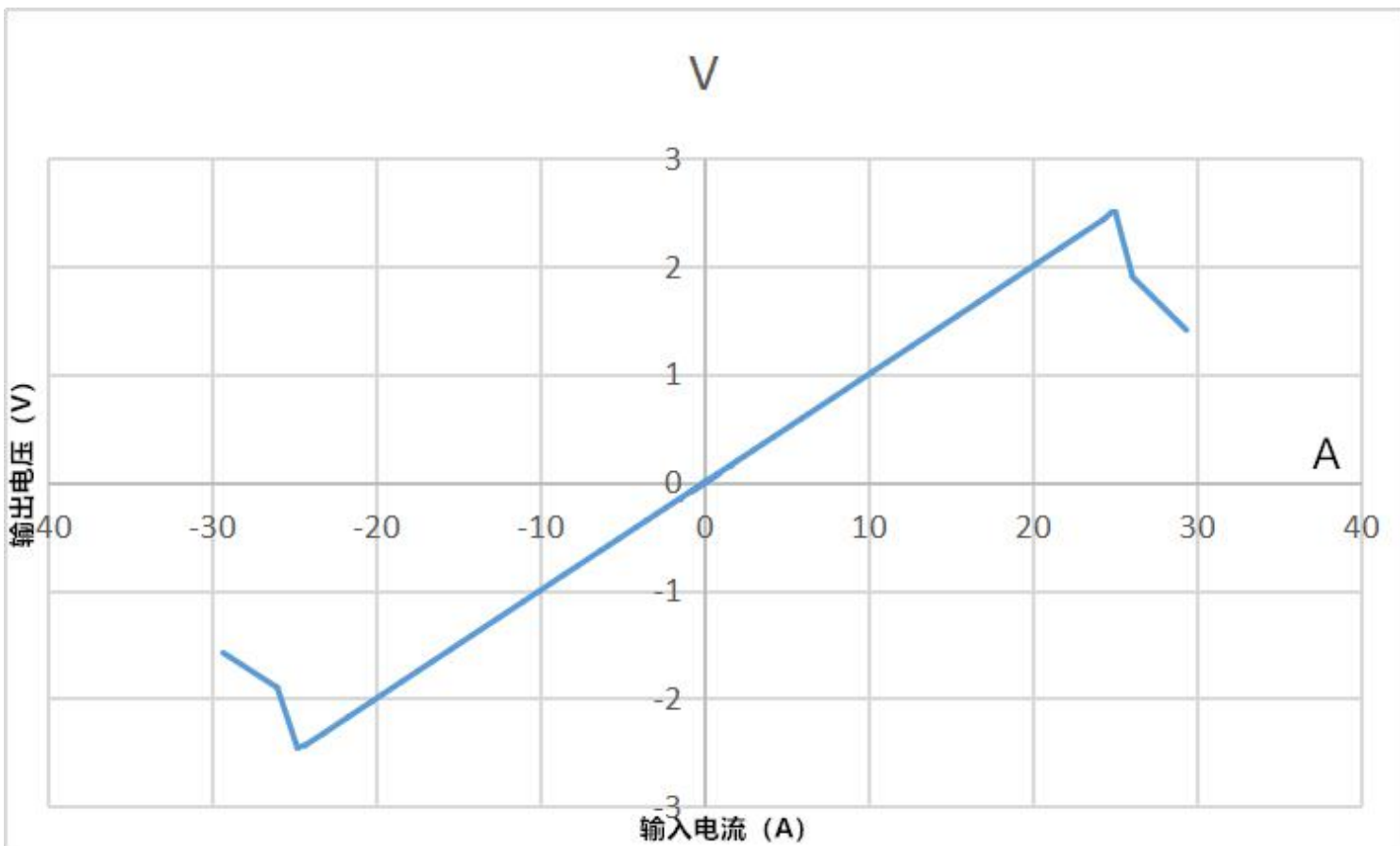
规格

额定电流	DC20A	测试频率范围	直流(DC)
测试电流范围	±DC(200mA~24A)	消耗电流	< 20 mA
CT 孔径	Φ 14mm	外形尺寸	25(W) x 23.6(D) x 14.9(H) mm
输出电压	DC1mV/10mA	重量	约 27g
精度	±1%	构造	带电路板
输出应答速度	< 100ms	辅助电源	DC5V±5%(单电源)

接线图



输入输出特性曲线



STC 山东科盛电子有限公司
SHANDONG SUNGHAN TRANSTEK CO.,LTD

ISO9001质量体系 ISO14001环境体系 认证企业

ADD: 山东省临沂市高新技术开发区龙腾路156号
Mobile: 189-0539-3338
TEL: 0539-710-9222
FAX: 0539-710-9288
Email: park@delver.tech
MSN: yenpoong1@hotmail.com
HTTP://www.ks-tech.com.cn

本目录内容如有所更改, 恕不另行通知。

2019/09/09