

# 山东科盛电子有限公司

## 霍尔闭环电流传感器

### 主要用途

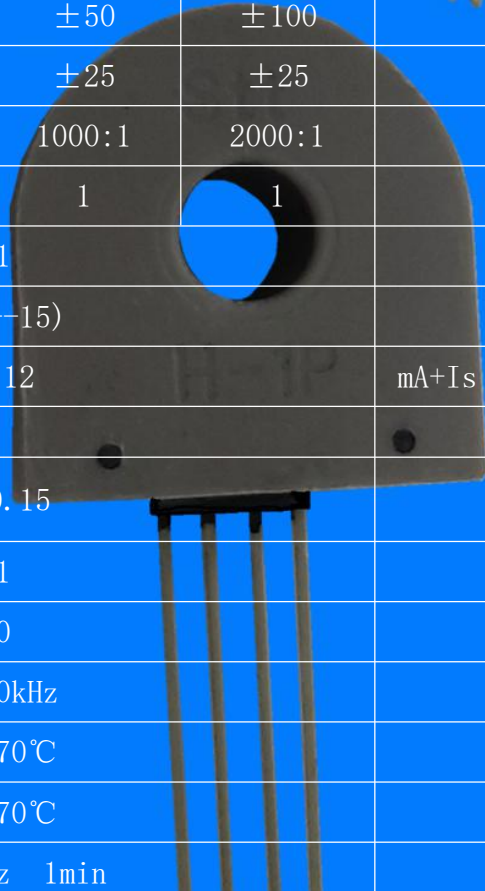
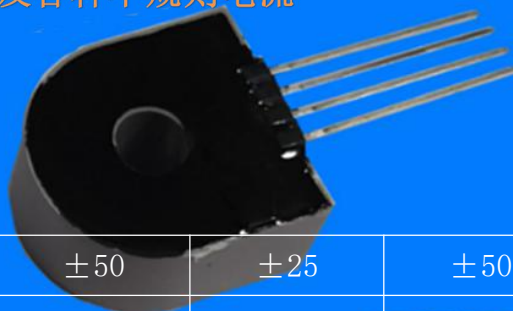
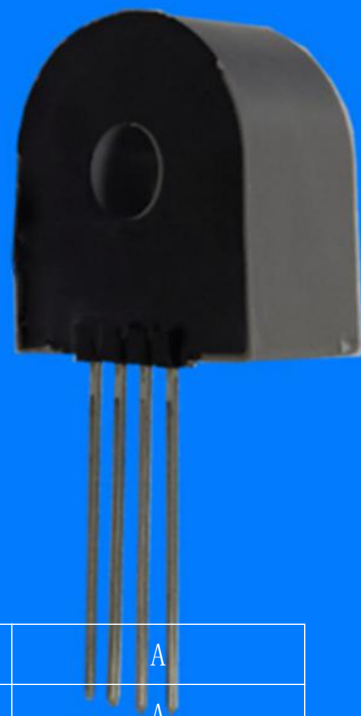
- 交直流电路、交直流电机、电焊机、变频器的电流测量
- 电池供电、充电电流检测、太阳能系列电流检测
- 起重机等机电设备交直流检测
- 电流监控

### 产品特性：

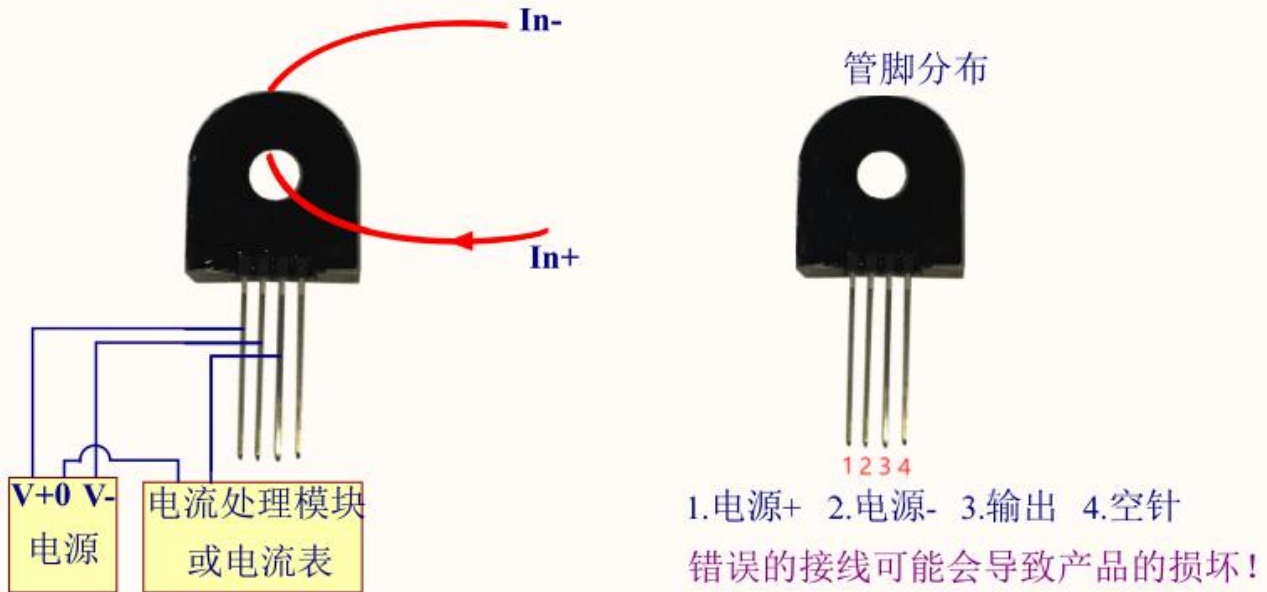
- ◆ 能够测量直流，交流，脉冲及各种不规则电流
- ◆ 高精度，小体积，PCB安装
- ◆ 良好的线性
- ◆ 响应时间快

### 电气参数：

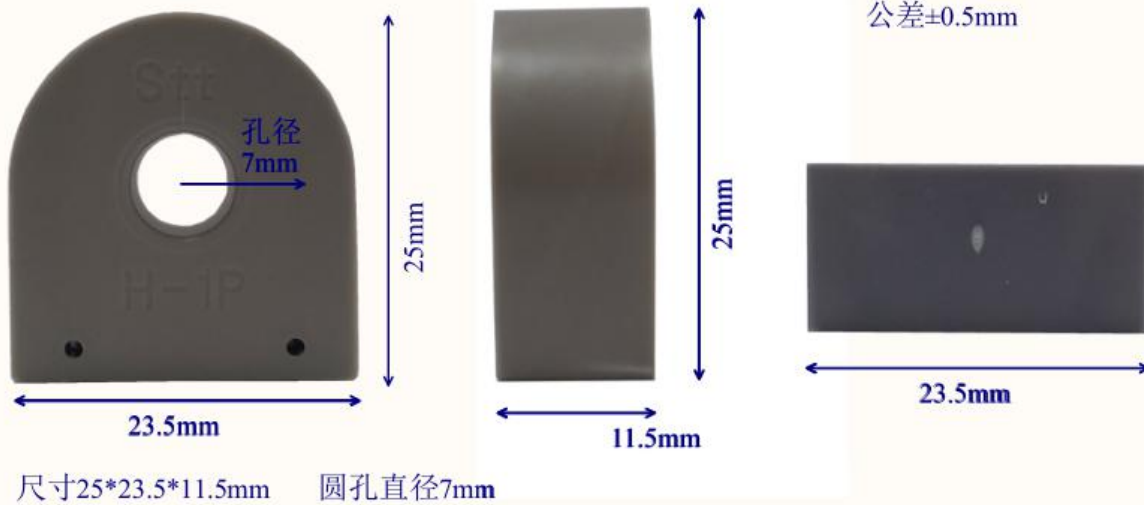
$I_p$ 额定输入	±20	±50	±25	±50	A
$I_{pm}$ 输入测量范围	±30	±75	±50	±100	A
$I_{oct}$ 额定输出	±50	±25	±25	±25	mA
变比	400:1	2000:1	1000:1	2000:1	
X 精度	0.5	0.5	1	1	%
$\epsilon_L$ 线性度	0.1				%
$V_c$ 供电电压 (±5%)	±(12--15)				V
$I_c$ 电流消耗	$\leq \pm 12$				mA+ $I_s$ (输出电流)
$R_L$ 负载阻抗	-				$\Omega$
$I_{ce}$ 零点偏置 TA=25°C	$\leq \pm 0.15$				mA
$T_R$ 响应时间	$\leq 1$				$\mu S$
N.W 重量	100				g
频带宽度	DC~100kHz				
工作温度	-25~+70°C				
存储温度	-25~+70°C				
抗电强度	6KV 50Hz 1min				
阻燃特性：	符合UL94-V0				



## 接线图



## 外形尺寸



## 使用说明

- 1: 按照标定的正确电流方向进行安装测试；并在使用的过程中注意功能管脚的定义；
- 2: 初级的导体完全充满初级孔径时动态表现（di/dt和相应时间）为最佳效果；
- 3: 我公司可以根据客户的要求定制产品；

**STC** 山东科盛电子有限公司  
SHANDONG SUNGHAN TRANSTEK CO.,LTD

ISO9001质量体系 ISO14001环境体系 认证企业

ADD: 山东省临沂市高新技术开发区龙腾路156号  
Mobile: 189-0539-3338  
TEL: 0539-710-9222  
FAX: 0539-710-9288  
Email: park@delver.tech  
MSN: yenkoong1@hotmail.com  
HTTP://www.ks-tech.com.cn

本目录内容如有所更改，恕不另行通知。

2020/08/26